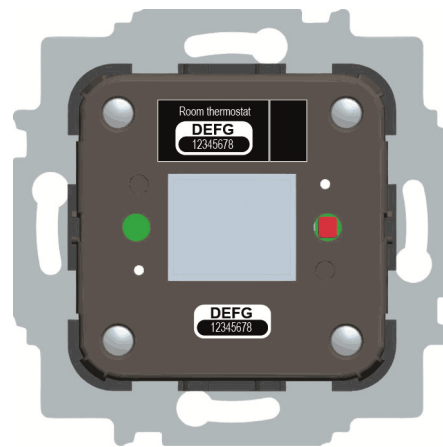


Tekninen käsikirja

Huoneen lämpötilan säädin



RTC-F-1

1	Ohjetta koskevia huomautuksia	3
2	Turvallisuus	4
2.1	Käytetyt symbolit	4
2.2	Määräysten mukainen käyttö	5
2.3	Määräysten vastainen käyttö	5
2.4	Kohderyhmä / henkilökunnan koulutus	5
2.5	Turvallisuusohjeet	6
3	Ympäristönsuojelua koskevia ohjeita	7
4	Tuotekuvaus	8
4.1	Toimitussisältö	8
4.2	Tyyppien yleiskuva	9
4.3	Toimintojen yleiskuva	9
4.4	Huonelämpötilan säätimen laitenäkymä	9
5	Tekniset tiedot	10
5.1	Yleiskatsaus	10
5.2	Mitat	10
5.3	Liitäntäkaaviot	10
6	Asennus	11
6.1	Suunnitteluohjeita	11
6.2	Asennusta koskevia turvallisuusohjeita	11
6.3	Asennus / pystytys	12
7	Käyttöönotto	14
7.1	Laitteiden kohdistaminen ja kanavien määrittäminen	14
7.2	Asetusmahdollisuudet kanavaa kohden	17
7.3	Linkitysten tekeminen	19
8	Päivitysmahdollisuudet	20
9	Käyttö	21
9.1	Näytöt/ilmoitukset	22
10	Huolto	23
10.1	Puhdistus	23

1 Ohjetta koskevia huomautuksia

Lue tämä käsikirja huolellisesti läpi ja noudata kaikkia ohjeita. Näin vältetään henkilö- ja esinevahingot ja varmistetaan tuotteen turvallinen ja moitteeton käyttö ja pitkä käyttöikä.

Säilytä käsikirja huolellisesti.

Mikäli luovutat laitteen uudelle käyttäjälle, anna tämä käsikirja mukaan.

Busch-Jaeger ei ota vastuuta vahingoista, jotka johtuvat käsikirjan noudattamatta jättämisestä.

Mikäli tarvitset lisätietoja tai sinulla on laitetta koskevia kysymyksiä, ota yhteyttä Busch-Jaegeriin tai käy tutustumassa internet-sivuihimme osoitteessa:

www.BUSCH-JAEGER.com

www.abb.com/freeathome

2 Turvallisuus

Laitte on rakennettu valmistushetkellä voimassa olevien tekniikan sääntöjen mukaan ja se on käyttöturvallinen. Se on tarkastettu ja saatettu liikkeelle tehtaalta turvateknisesti moitteettomassa kunnossa.

Silti on olemassa jäännösvaaroja. Lue turvallisuusohjeet ja noudata niitä vaarojen välttämiseksi.

Busch-Jaeger ei ota vastuuta vahingoista, jotka johtuvat turvallisuusohjeiden noudattamatta jättämisestä.

2.1 Käytetyt symbolit

Seuraavat symbolit viittaavat erityisiin vaaroihin, joita aiheutuu laitetta käytettäessä, tai ne sisältävät hyödyllisiä ohjeita.



Varoitus

Tämä symboli yhdessä signaalisanan ”Varoitus” kanssa kuvaa vaarallista tilannetta, joka voi johtaa kuolemaan tai aiheuttaa vakavia loukkaantumisia.



Huomio – esinevahingot

Tämä symboli kuvaa tuotteelle mahdollisesti vahingollista tilannetta. Noudattamatta jättäminen voi aiheuttaa tuotteen vaurioitumisen tai tuhoutumisen.



Ohje...

Tämä symboli kuvaa tietoja tai viittauksia toisiin hyödyllisiin aiheisiin. Kyseessä ei ole vaarallista tilannetta kuvaava signaalisana.



Tämä symboli kuvaa ympäristönsuojelua koskevia tietoja.

Käsikirjassa käytetään seuraavia symboleita kuvaamaan erityisiä vaaroja:



Tämä symboli kuvaa sähköstä johtuvaa vaarallista tilannetta. Mikäli näin merkittyä ohjetta ei oteta huomioon, seurauksena on vakavia tai kuolemaan johtavia loukkaantumisia.

2.2 Määräysten mukainen käyttö

Laite on huonelämpötilan säädin hajautettuun uppoasennukseen.

Huonelämpötilan säätimellä (varustettu väyläliittimellä) voi ohjata tavallisia lämmitys- ja jäähdytyslaitteita.

Laite on tarkoitettu seuraavaan:

- » lueteltujen teknisten tietojen mukaiseen käyttöön,
- » asennettavaksi kuiviin sisätiloihin ja soveltuviin uppoasennusrasioihin,
- » käytettäväksi laitteessa olevia liitännäismahdollisuuksia hyödyntäen.

Määräysten mukainen käyttö edellyttää, että tämän käsikirjan kaikkia ohjeita ja määräyksiä noudatetaan.

2.3 Määräysten vastainen käyttö

Kaikki muu kuin luvussa 2.2 mainittu käyttö on määräysten vastaista käyttöä ja voi aiheuttaa henkilö- ja esinevahinkoja.

Busch-Jaeger ei ota vastuuta vaurioista tai loukkaantumisista, jotka aiheutuvat laitteen määräysten vastaisesta käytöstä. Käyttäjä/käyttäjäyrittäjä on yksinomaisessa vastuussa siitä aiheutuvista riskeistä.

Laitetta ei ole tarkoitettu seuraavaan:

- » omavaltaisten rakenteellisten muutosten tekoon,
- » korjausten tekoon,
- » käytettäväksi ulkotiloissa tai kosteissa tiloissa,
- » käytettäväksi lisäväyläkytkimen kanssa.

2.4 Kohderyhmä / henkilökunnan koulutus

Laitteen asennus, käyttöönotto ja huolto on annettava asianmukaisen koulutuksen saaneen sähköalan ammattilaisen suoritettavaksi.

Sähköalan ammattilaisen on luettava ennen töiden aloittamista käsikirja läpi, ymmärrettävä sen sisältö ja noudatettava sen ohjeita.

Sähköalan ammattilaisen on lisäksi varmistettava, että käyttömaassa voimassa olevia kansallisia määräyksiä noudatetaan sähköisten laitteiden asennuksen, toimintatarkastuksen, korjauksen ja huollon yhteydessä.

Sähköalan ammattilaisen on tunnettava ns. ”Viisi turvallisuussääntöä” (DIN VDE 0105, EN 50110) ja sovellettava niitä oikein:

1. Irtikytkentä sähköverkosta
2. Suojaaminen uudelta päällekytkennältä
3. Jännitteettömän tilan toteaminen
4. Maadoitus ja oikosulku
5. Vieressä sijaitsevien, jännitteen alaisten osien peittäminen tai suojaaminen.

2.5 Turvallisuusohjeet



Varoitus

Sähköinen jännite! 230 voltin sähköisen jännitteen aiheuttama hengen- ja palovaara.

Jännitettä johtaviin osiin suora tai epäsuora koskeminen aiheuttaa vaarallisen kehon läpivirtauksen. Seurauksena voi olla sähköshokki, palovammoja tai kuolema.

- » 230 voltin sähköverkkoon kohdistuvia töitä saavat suorittaa vain valtuutetut sähköalan ammattilaiset!
- » Kytke verkkojännite pois ennen asennusta/purkamista.
- » Älä koskaan käytä laitetta, mikäli liitântäkaapelit ovat vioittuneet.
- » Älä avaa kiinteästi ruuveilla kiinnitettyjä suojuksia laitteen kotelosta.
- » Laitetta saa käyttää vain, mikäli se on teknisesti moitteettomassa kunnossa.
- » Älä tee laitteeseen, sen osiin tai lisävarusteisiin muutoksia tai korjauksia.
- » Pidä laite kaukana vedestä ja kosteista ympäristöistä.



Huomio – esinevahingot

Ulkoisten tekijöiden aiheuttamat laitevauriot.

Kosteus ja laitteen likaantuminen voivat aiheuttaa laitteen tuhoutumisen.

- » Laite on siksi suojattava kuljetuksen, varastoinnin ja käytön aikana kosteudelta, liialta ja vaurioitumiselta.

3 Ympäristönsuojelua koskevia ohjeita

Kaikki pakkausmateriaalit ja laitteet ovat varustettu asianmukaista hävittämistä koskevilla merkinnöillä ja tarkastussineteillä.

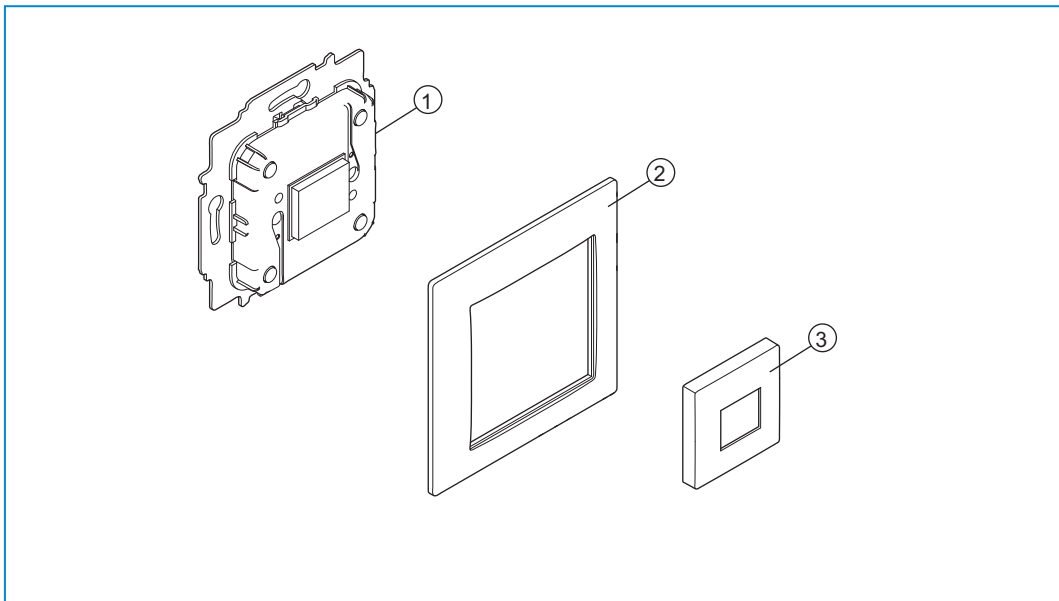
Tuotteet vastaavat lakisääteisiä määräyksiä, erityisesti sähkö- ja elektroniikkalaitelakia ja REACH-säädöstä (EU-direktiivi 2002/96/EY WEEE ja 2002/95/EY RoHS), (EU-REACH-säädös ja laki säädöksen noudattamisesta (EY) Nr.1907/2006).



Laitteessa on tärkeitä raaka-aineita, joita voi käyttää uudelleen. Käytettyjä sähkö- ja elektroniikkalaitteita ei saa hävittää kotitalousjätteiden seassa.

- » Pakkausmateriaalit ja sähkölaitteet ja/tai niiden osat on aina vietävä asianmukaiseen keräyspisteeseen tai hävitettävä valtuutetun jätehuoltoyrityksen kautta.

4 Tuotekuvaus



Kuva 1: Tuotteen yleiskuva

- [1] Upposennettava yksikkö
- [2] Peitekehys (ei sisälly toimitukseen)
- [3] Keskuslevy (ei sisälly toimitukseen)

Laite on huonelämpötilan säädin hajautettuun upposennukseen.

Huonelämpötilan säätimellä (varustettu väyläliittimellä) voi ohjata tavallisia lämmitys- ja jäähdytyslaitteita.

Laitteita ei ole esikonfiguroitu. Laitteet on parametroitava toimintojen suorittamiseksi.

Sisäänrakennettu väyläliitin mahdollistaa kytkennän free@home-väylälinjaan.

4.1 Toimitussisältö

Toimitussisältöön kuuluu vain upposennettava yksikkö [1]. Sitä on täydennettävä vielä soveltuvalla peitekehyksellä [2] ja keskuslevyllä [3].



Ohje...

Kytkinsarjoja koskevia lisätietoja on Sähköisessä luettelossa (www.busch-jaeger-catalogue.com).

4.2 Tyypien yleiskuva

Tuotenro.	Tuotenimi	Anturikanavat
RTC-F-1	Huoneen lämpötilan säädin	1 

Taulukko 1: Tyypien yleiskuva

4.3 Toimintojen yleiskuva

Seuraavassa taulukossa on laitteen mahdollisten toimintojen ja sovellusten yleiskuva:

Käyttöpinnan symboli	Tietoja
	<p>Nimi: Huonelämpötilan säädin Tyyppi: toimilaite Kuuluu: huonelämpötilan säädin Toiminto: säätelee free@home-lämmitystoimilaitteita</p>

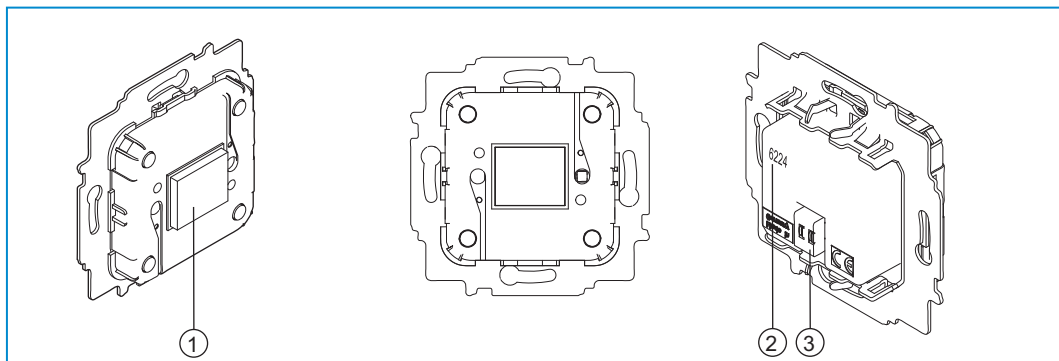
Taulukko 2: Toimintojen yleiskuva



Ohje...

Huonelämpötilan säädin toimii PI-säätimenä jatkuvasti ja sovittaa säätösuureen ajan myötä huoneen lähettämän vastauksen mukaiseksi.

4.4 Huonelämpötilan säätimen laitenäkymä



Kuva 2: Huonelämpötilan säätimen laitenäkymä

- [1] Näyttö
- [2] Tyypikilpi
- [3] Väyläliitin

5 Tekniset tiedot

5.1 Yleiskatsaus

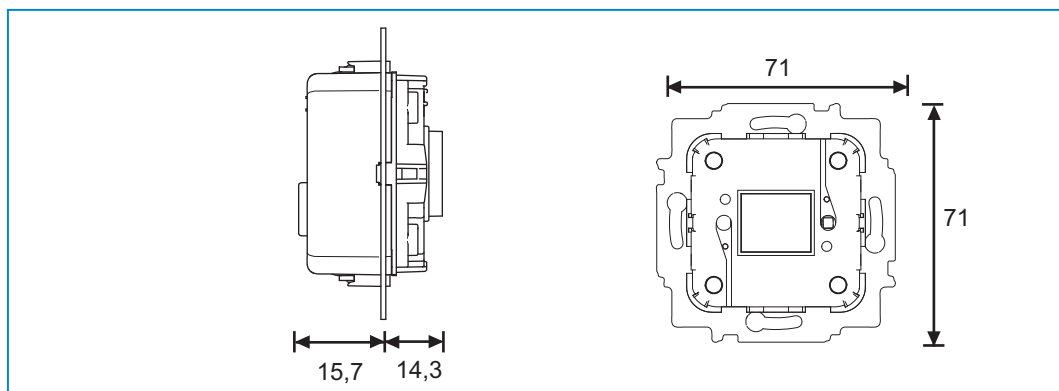
Parametrit	Arvo
Virransyöttö	24 VDC (saadaan väylälinjasta)
Väylälaite	1 (12 mA)
Liitäntä	Väyläliitin: 0,4-0,8 mm Johtotyyppi: J-Y(St)Y, 2x2x0,8 mm Eristyksen poisto: 6-7 mm
Kotelointiluokka	IP20
Ympäristön lämpötila	- 5 °C – + 45 °C
Varastointilämpötila	- 20 °C – + 70 °C

Kuva 3: Tekniset tiedot

5.2 Mitat

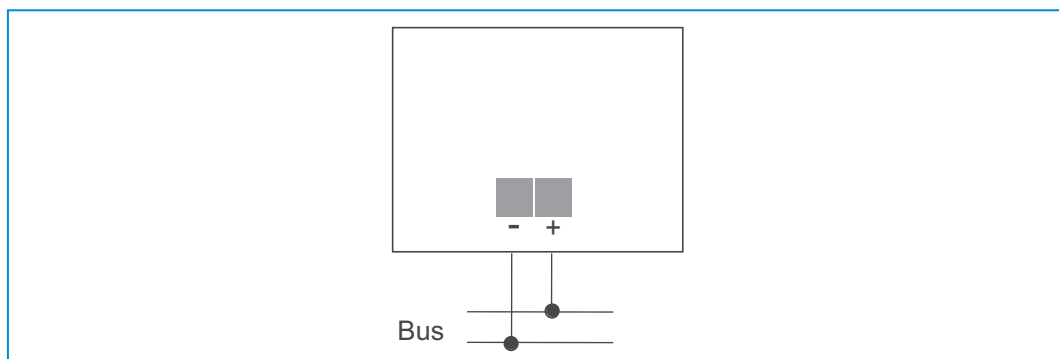


Ohje...
Kaikki mitat mm.



Kuva 3: Mitat

5.3 Liitäntäkaaviot



Kuva 4: Sähköinen liitäntä

6 Asennus

6.1 Suunnitteluohjeita



Ohje...

Järjestelmää koskevat suunnittelu- ja sovellusohjeet käyvät ilmi free@home-järjestelmäkäsikirjasta. Sen voi ladata osoitteesta www.abb.com/freeathome.

6.2 Asennusta koskevia turvallisuusohjeita



Varoitus – sähköisen jännitteen aiheuttama hengenvaara

Jännitettä johtaviin osiin suora tai epäsuora koskeminen aiheuttaa vaarallisen kehon läpivirtauksen. Seurauksena voi olla sähköshokki, palovammoja tai kuolema.

Virheellisesti suoritettujen sähköisiin laitteistoihin kohdistuvat työt vaarantavat oman hengen ja käyttäjän hengen. Samoin ne voivat aiheuttaa tulipalon ja vakavia esinevahinkoja.

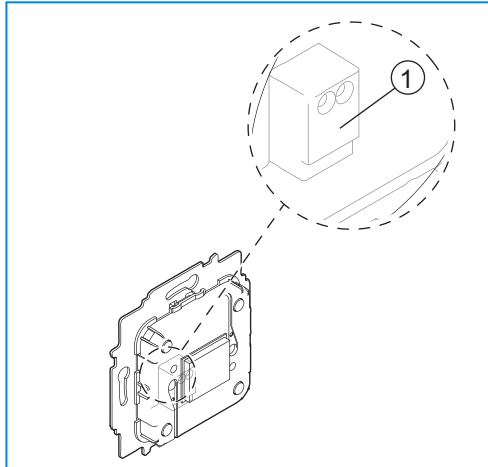
- » Laitteet saa asentaa vain, mikäli asentajalla on tarvittavat sähkötekniset tiedot ja taidot (ks. luku 2.4)
- » Käytä soveltuvia henkilökohtaisia suojavarusteita.
- » Käytä tarkoitukseen soveltuvia työkaluja ja mittauslaitteita.
- » Tarkista jännitteensyöttöverkon tyyppi (TN-järjestelmä, IT-järjestelmä, TT-järjestelmä) varmistaaksesi, että sitä koskevia liitännätiedellytyksiä noudatetaan (klassinen nollaus, suojamaadoitus, tarvittavat lisätoimenpiteet jne.).
- » Varmista oikea polariteetti.

6.3 Asennus / pystytys

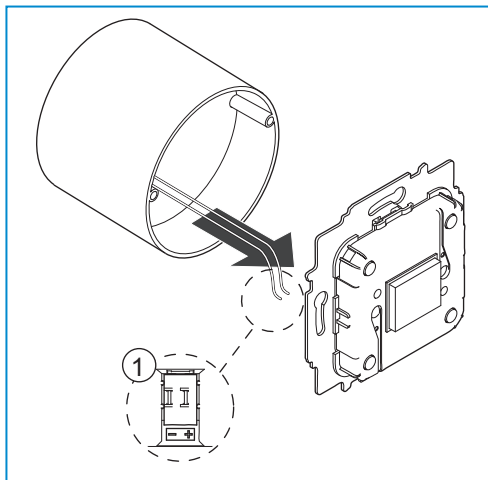


Ohje...

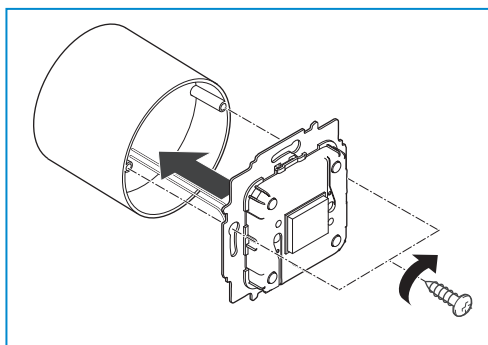
Sisäänrakennetulla välälyttimellä varustetut laitteet soveltuvat asennettaviksi uppoasennettaviin rasioihin tarvittavaa kannatinkehystä käyttäen. Laiteistukka on jo asetettu kannatinkehykseen.



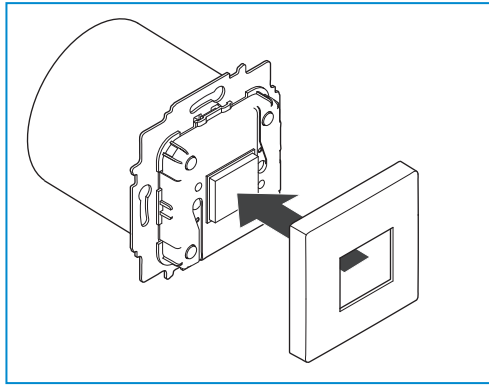
- » Käännä laite oikeaan asennusasentoon.
- Välälyttimen on oltava takana alhaalla.



- » Kytke free@home-välälyjohto välälyttimen [1] kanssa.
- Varmista oikea polariteetti!**



- » Aseta laite uppoasennettavaan rasiaan ja kiinnitä se ruuveilla.



- » Mikäli keskuslevyä ei ole vielä esiasennettu ja/tai irrotettu, aseta se laiteistukan päälle.

7 Käyttöönotto

Käyttöönotto tehdään System Access Pointin verkkopohjaisen käyttöpinnan kautta.

System Access Point luo yhteyden free@home-loppulaitteiden ja älypuhelimien, tabletin tai tietokoneen välille. Sen kautta tunnistetaan ja ohjelmoidaan käyttöönoton aikana eri laitteita.

Laitteet, jotka on kytketty fysikaalisesti free@home-väylään, kirjautuvat automaattisesti System Access Pointiin. Ne lähettävät tietoja koskien niiden tyyppiä ja tuettuja toimintoja (ks. Taulukko 2, luku 4.3).

Ensimmäisessä käyttöönotossa kaikille laitteille annetaan yleiset nimet (esim. huonelämpötilan säädin 1, ...). Käyttäjän tulee muuttaa kyseiset nimet järkeviksi laitteistokohtaisiksi nimiksi (esimerkki: "Olohuoneen huonelämpötilan säädin").

Laitteet on parametroitava toimintojen suorittamiseksi.

Seuraavissa luvuissa on kuvattu huonelämpötilan säätimen käyttöönotto. Oletuksena on, että kokonaisjärjestelmän peruskäyttöönottovaiheet on jo suoritettu loppuun. Samoin oletetaan, että käyttäjällä on hallussa System Access Pointin verkkopohjaisen käyttöönotto-ohjelmistoa koskevat perustiedot ja -taidot.

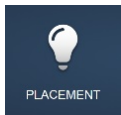


Ohje...

Käyttöönottoa ja parametroitia koskevia yleisiä tietoja on Teknisessä käsikirjassa sekä System Access Pointia koskevassa online-aputoiminnossa.

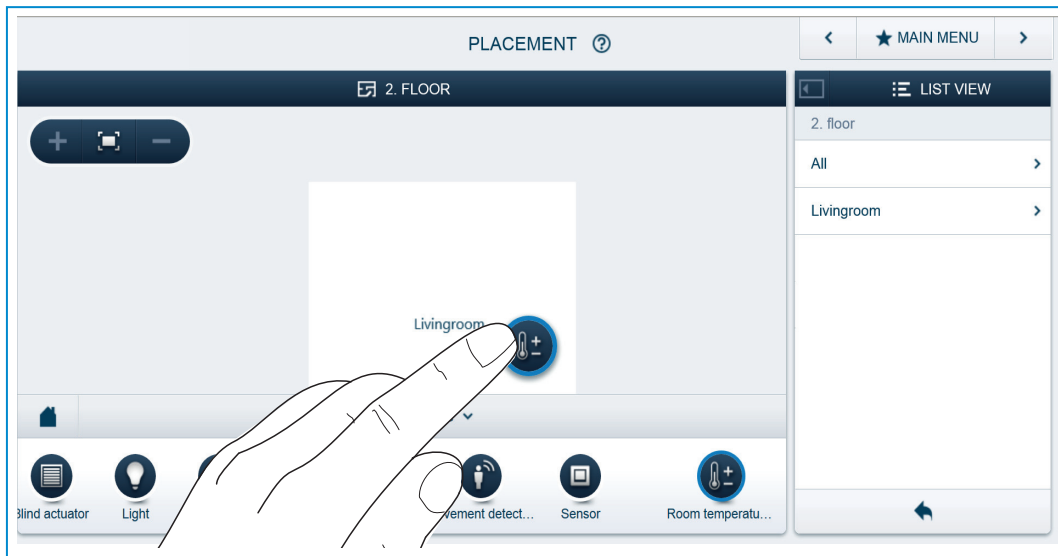
7.1 Laitteiden kohdistaminen ja kanavien määrittäminen

Järjestelmään kytketyt laitteet on tunnistettava, eli se kohdistetaan niiden toiminnon perusteella huoneeseen ja niille annetaan kuvaava nimi.



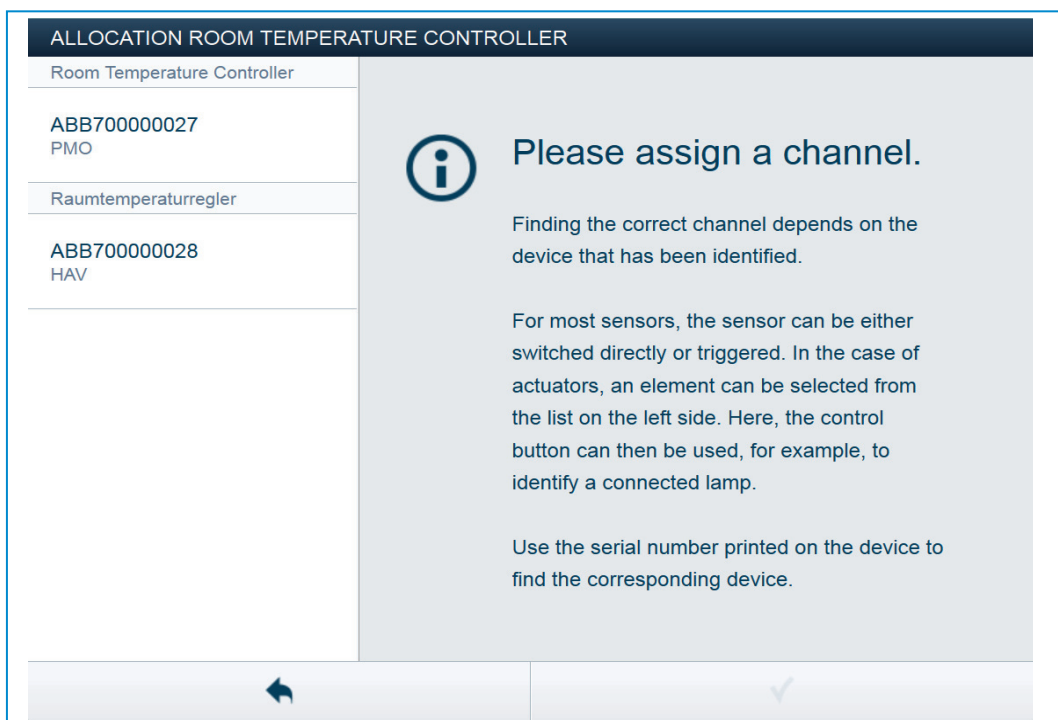
Kohdistus tehdään System Access Pointin verkkopohjaisen käyttöpinnan linkitystoiminnolla.

7.1.1 Laitteen lisääminen



Kuva 5: Laitteen lisääminen

- » Valitse listalta ”Laitteen lisääminen” haluttu sovellus ja vedä se Drag&Drop-toiminnolla työskentelypinnalla olevaan pohjapiirrokseen.

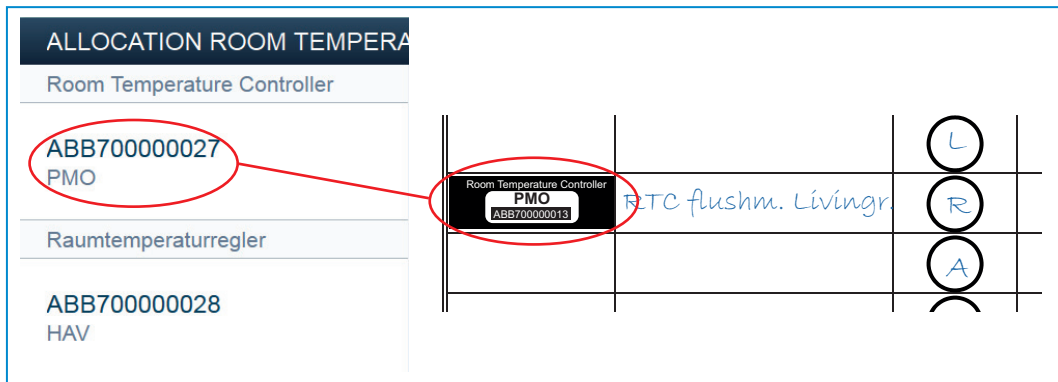


Kuva 6: Kohdistaminen

- Näkyviin avautuu automaattisesti ponnahdusikkuna, jossa näkyy kaikki laitteet, jotka sopivat valittuun sovellukseen.

Haluttu laite voidaan nyt tunnistaa kahdella eri tavalla.

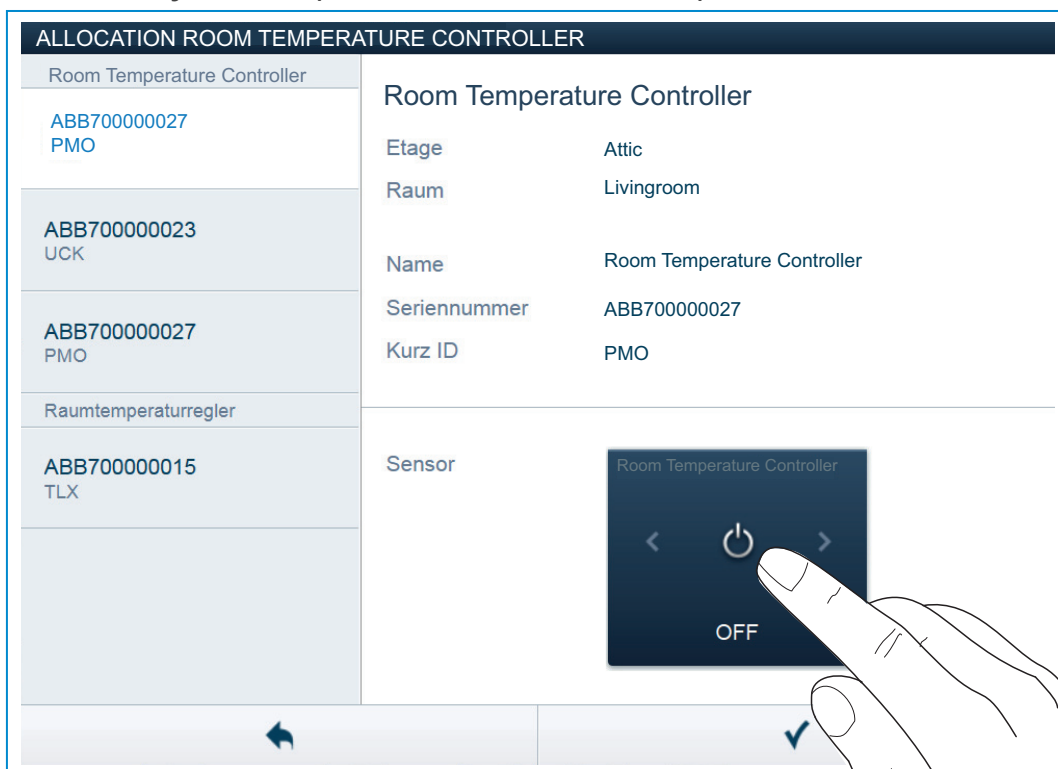
Tunnistus sarjanumeroa käyttämällä



Kuva 7: Tunnistus sarjanumeroa käyttämällä

- » Vertaa laitekaavioon liimatun tunnustusmerkin 3-numeroista lyhyttä numeroa listalla oleviin numeroihin ja tunnista siten etsitty laite ja mahdollisesti etsitty kanava.

Tunnistus kytkemällä (soveltuu vain toimilaitteille)

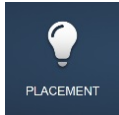


Kuva 8: Tunnistus kytkemällä

- » Valitse laite ja kanava listalta.
- » Paina kytkentäkenttää laitteen yksityiskohtaisesta näkymästä.
- Kytkettyä loppulaitetta kytketään.
- » Jatka niin kauan, kunnes olet löytänyt etsityn laitteen.

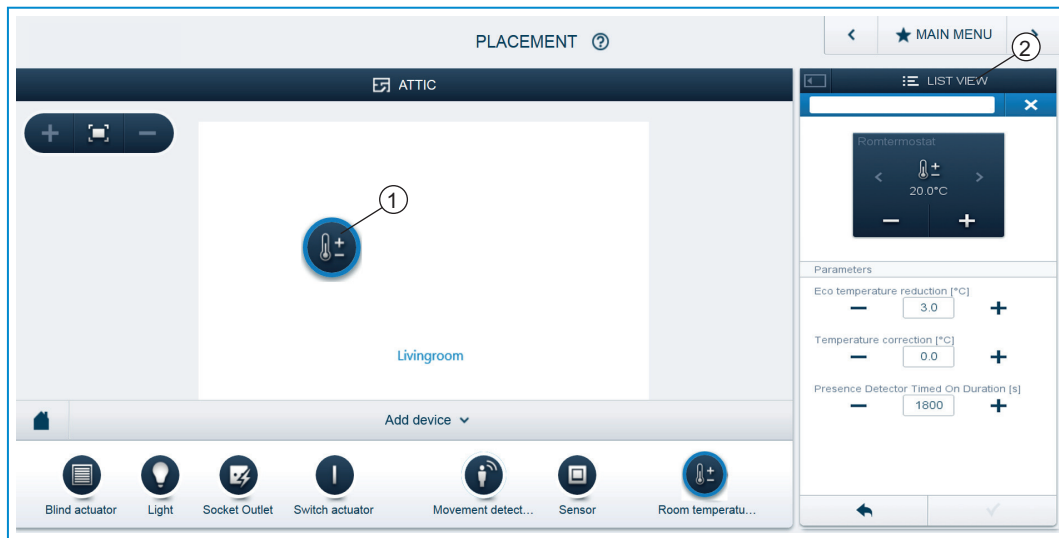
7.2 Asetusmahdollisuudet kanavaa kohden

Jokaiselle kanavalle voidaan tehdä yleiset asetukset ja erityiset parametriasetukset.



Asetukset tehdään System Access Pointin verkkopohjaisen käyttöpinnan linkitystoiminnolla.

Laitteen valitseminen



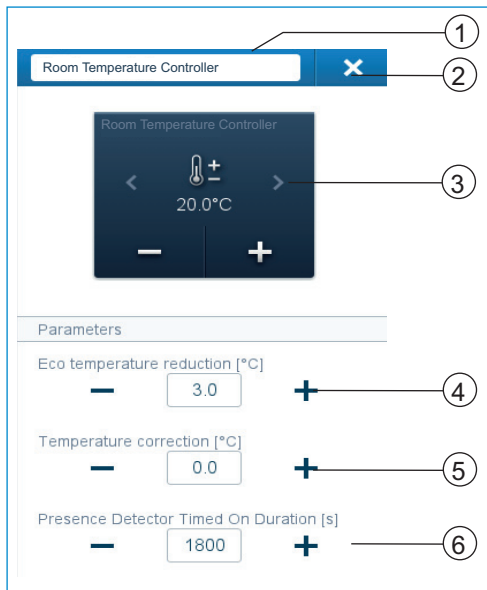
Kuva 9: Laitteen valitseminen

- » Valitse laitesymboli [1] työnäkymän pohjapiirroksista.
- Kyseessä olevan kanavan kaikki asetukset näkyvät listanäkymässä [2].

Seuraavat asetukset ovat saatavilla.

7.2.1 Huonelämpötilan säätimen asetukset

Toimilaitteasetukset



- [1] Nimen muuttaminen
- [2] Kanavan poistaminen valitsemalla "X"
- [3] Toimilaitteen kytkeminen kytkentäkentästä
- [4] ECO-lämpötilanalennuksen asettaminen (°C) - Määrittäminen, mihin lämpötila-arvoon lämpötila lasketaan ECO-tilan aktivoimisen jälkeen.
- [5] Lämpötilakorjauksen asetus (°C) - Lämpötila-arvon manuaalinen korottaminen/laskeminen, mikäli lämpötilaa ei saavuteta toistamiseen automaattisesti.
- [6] Jälkikäyntiajan asetus sekunteina poissaollessa
- Mikäli ECO-tila deaktivoidaan liikeilmaisimella, täältä voi määrittää jälkikäyntiajan, jonka kuluttua ECO-tila aktivoidaan uudelleen huoneesta poistumisen jälkeen.

Muut asetukset

Sivulaitekäyttö - Huonelämpötilan säätimen voi konfiguroida laiteasetuksista sivulaitteena. Kyseistä asetusta käytettäessä vain päälaitteen lämpötila-anturi tulkitaan, sivulaitetta käytetään vain käyttötilan ja/tai ohjelämpötilan valitsemiseen.

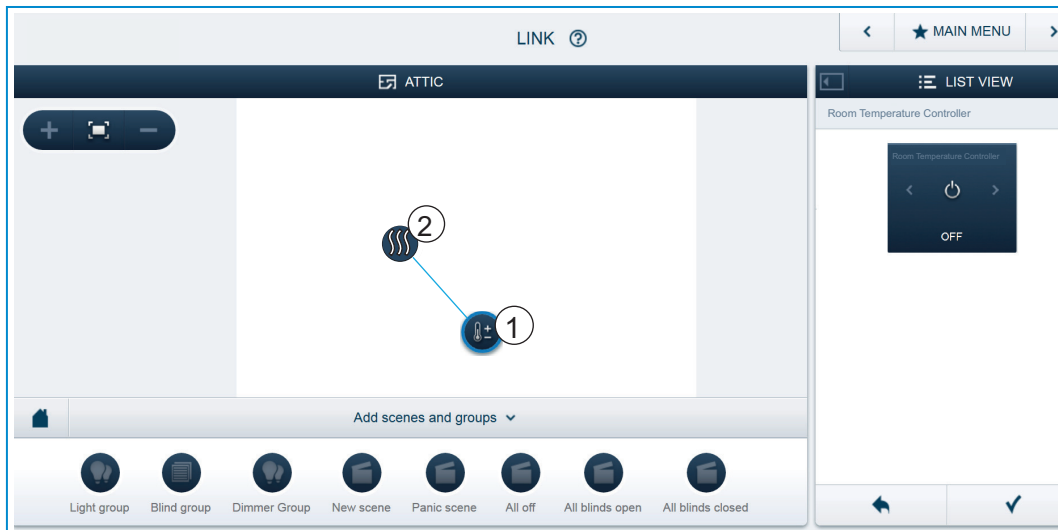
7.3 Linkitysten tekeminen

Kohdistustoiminnon kautta lisätyt huonelämpötilan säätimet voidaan nyt linkittää binääritulojen tai lämmitystoimilaitteiden kanssa.



Linkitys tapahtuu System Access Pointin verkkopohjaisen käyttöpinnan linkitystoiminnolla.

7.3.1 Huonelämpötilan säätimen liittäminen toimilaitteen kanssa



Kuva 10: Huonelämpötilan säätimen liittäminen toimilaitteen kanssa

- » Jotta huonelämpötilan säädin saadaan liitetyksi toimilaitteen kanssa, klikkaa ensin haluttua huonelämpötilan säädintä [1], jonka on tarkoitus ohjata toimilaitetta, ja sen jälkeen toimilaitetta [2].
- » Paina alhaalla oikealla olevaa väkistä syötettyjen tietojen tallentamiseksi.
- Sininen yhteysviiva osoittaa kyseisten kahden laitteen välisen linkityksen. Suoritettu konfigurointi siirretään automaattisesti laitteisiin. Tiedonsiirto voi vielä (laitteiden lukumäärästä riippuen) joitain sekunteja. Kyseessä olevien laitteiden yläpuolella näkyy tiedonsiirron aikana edistymispalkki.

8 Päivitysmahdollisuudet

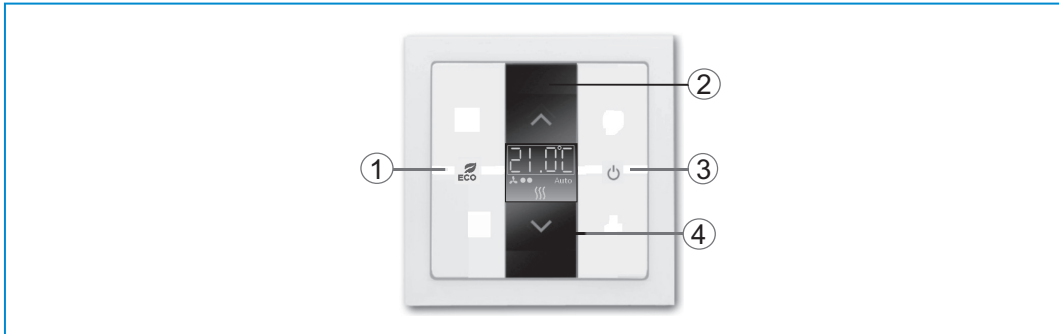
Laitteisto-ohjelmisto päivitetään System Access Pointin verkkopohjaisen käyttöpinnan kautta.

9 Käyttö



Ohje...

Toimitussisältöön kuuluu vain elektroniikkayksikkö. Sitä on täydennettävä vielä soveltuvalla keskuslevyllä ja peitekehyksellä. Kytkinsarjoja koskevia lisätietoja on Sähköisessä luettelossa (www.busch-jaeger-catalogue.com).



Kuva 11: Käyttö

- [1] ECO-käyttö; paina painiketta
- [2] Lämpötilan alentamisen lisääminen; paina painiketta
- [3] Lämpötila päälle/pois; paina painiketta
- [4] Lämpötilan alentaminen; paina painiketta



Ohje...

Huonelämpötilan säätimen näytössä näkyy aina ohjelämpötila. Sitä voi muuttaa käyttöelementin nuolipainikkeilla.

Huonelämpötilan säätimellä on 4 paikan päällä asetettavaa käyttötilaa:

Mukavuuskäyttö

Käyttö: huoneessa oleskellaan pidemmän aikaa, mukavuuslämpötila on tarkoitus saavuttaa

RTR-käyttäytyminen: näytössä näkyy asetettu ohjelämpötila. Säädin säätelee lämpötilan sen mukaiseksi.

ECO-säästökäyttö

Käyttö: huoneesta poistutaan useammaksi tunniksi ja huonelämpötila on tarkoitus laskea energian säästämiseksi, kuitenkin ilman että huoneen lämpötila laskee liian alhaiseksi.

RTR-käyttäytyminen: näytössä näkyy "ECO". Lämpötilaa lasketaan 4 °C (laskun voi sovittaa käyttöpinnasta).

Off-käyttö

Käyttö: huoneessa ei oleskella pidempään aikaan

RTR-käyttäytyminen: näytössä näkyy "OFF". Lämmityksen venttiilit suojetaan (jäätymissuoja on aktiivisena).

Jäätymissuojakäyttö

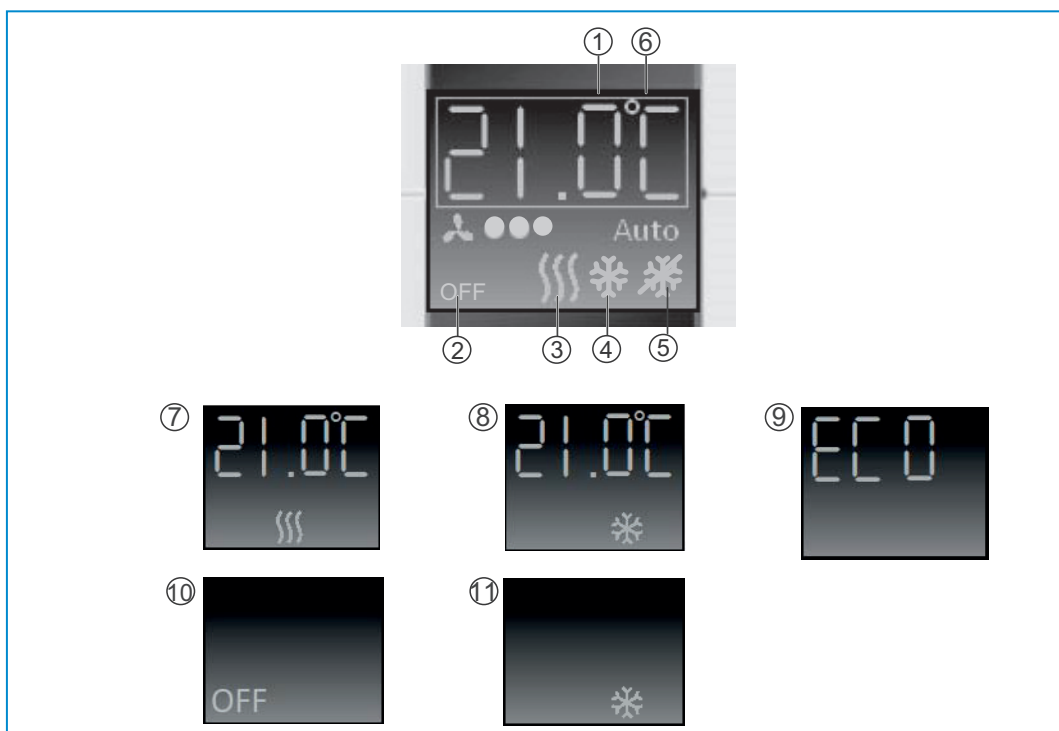
Käyttö: kytkeytyy automaattisesti päälle, kun ikkunakosketin on kytketty ja ikkuna avataan.

RTR-käyttäytyminen: näytössä näkyy jäätymissuoja. Lämmityksen venttiilit suojetaan. Mikäli huoneen lämpötila laskee alle 7 °C:een, lämmitys kytketään jälleen päälle rakennuksen vaurioitumisen estämiseksi.

Vaihtokytkentä lämmitys/jäähdytys

Huonelämpötilan säädin soveltuu sekä lämmitys- että jäähdytyskäyttöön. Vaihtokytkentä molempien tilojen välillä tapahtuu käyttämällä binäärituloa, joka on konfiguroitu lämmitys-/jäähdytysvaihtokytkentänä ja joka on liitetty käyttöpinnalla huonelämpötilan säätimeen.

9.1 Näytöt/ilmoitukset



Kuva 12: Näytössä näkyvät tiedot

- [1] Säädin päällä / ohjelämpötilan näyttö
- [2] Säädin pois
- [3] Lämmitys päällä
- [4] Jäähdytys päällä
- [5] Jäätymissuoja aktiivinen
- [6] "ECO-käyttö (näytössä teksti "ECO")
- [7] Näyttö lämmityksen mukavuuskäyttö
- [8] Näyttö jäähdytyksen mukavuuskäyttö
- [9] Näyttö ECO-käyttö
- [10] Näyttö OFF-käyttö
- [11] Näyttö jäätymissuojakäyttö

10 Huolto

Laitte on huoltovapaa. Vaurioiden (esim. kuljetuksesta, varastoinnista aiheutuneet) ilmetessä ei saa tehdä mitään korjauksia. Takuu raukeaa, jos laite avataan!

On varmistettava, että laitteeseen pääsee käsiksi sen käyttöä, tarkastusta, katsomista, huoltoa ja korjausta varten (standardin DIN VDE 0100-520 mukaisesti).

10.1 Puhdistus

Likaantuneet laitteet voidaan puhdistaa kuivalla liinalla. Mikäli se ei riitä, voidaan käyttää myös saippualliuokseen kevyesti kostutettua liinaa. Missään tapauksessa ei saa käyttää syövyttäviä aineita tai liuotainainetta.

ABB-ryhmään kuuluva yritys

Busch-Jaeger Elektro GmbH
Postfach
58505 Lüdenscheid

Freisenbergstraße 2
58513 Lüdenscheid

www.BUSCH-JAEGER.com
info.bje@de.abb.com

Keskusmyyntipalvelu:
Puh.: +49 2351 956-1600
Faksi: +49 2351 956-1700

Ohje

Pidätämme itsellämme oikeuden teknisiin ja tätä dokumenttia koskeviin muutoksiin milloin vain ja ilman erillistä ilmoitusta. Tilausten osalta pätevät sovitut yksityiskohtaiset tiedot. ABB ei ota minkäänlaista vastuuta tässä dokumentissa olevista mahdollisista virheistä tai puutteista.

Pidätämme itsellämme kaikki tätä dokumenttia ja sen tietoja ja kuvia koskevat oikeudet. Jäljentäminen, tietojen luovuttaminen kolmansille tahoille tai sisällön käyttö, myös osittainen, ilman ABB:n erillistä lupaa on kielletty.

Copyright© 2014 Busch-Jaeger
Elektro GmbH
Kaikki oikeudet pidätetään